



**SPIERINGS
KRANEN**

Merk: SPIERINGS

Type: SK1265-AT6

Kraankenmerk (Kraan 60 m vlucht)

Serienummer

Kraangroep : 3 vlgs. NEN 2018

Lastspectrum : 2 vlgs. NEN 2018

Gebruiksklasse : A vlgs. NEN 2018

Stabiliteit : vlgs. NEN 2022

Kraankengetal

116 tm

Max. last

10,0 ton

Max. vlucht
bij max. last

13,2 m

Max. ton-
meter cap.

132 tm

Max.
Gieklengte

60 m

Bouwjaar

Snelheden

Giek horizontaal / 30° getopt

Alle bewegingen hydraulisch traploos regelbaar
30° Toppen vanuit kraankabine
of afstandsbediening
Opgesteld verrijden alleen met horizontale giek
met binnenmast ingeschoven, giek 52m
en onder speciale voorwaarden

Kraan afgestempeld vlgs. voorschrift
Kraan volledig gebalast : 13600 kg
Zwenkbereik onbeperkt (360°)
in afgestempelde stand
Temperatuurbereik : -15°C tot +40°C

Aangegeven last is bedrijfslast
Max. reeptrek : 2500 kg
2 hijsparten 5000 kg - 1700 kg
4 hijsparten 10000 kg - 5000 kg
Windoppervlak last max. 1,0 m²/ ton

Stempelvierhoek : 7,95 x 7,66 m
Werken toegestaan t/m windkracht 6 (14 m/sec)
Stempelvierhoek : 7,95 x 5,72 m
Werken toegestaan t/m windkracht 6 (14 m/sec)
De kraan geheel strijken bij windkracht 8 (20 m/sec)
Maximale afstempelkracht: 520 kN

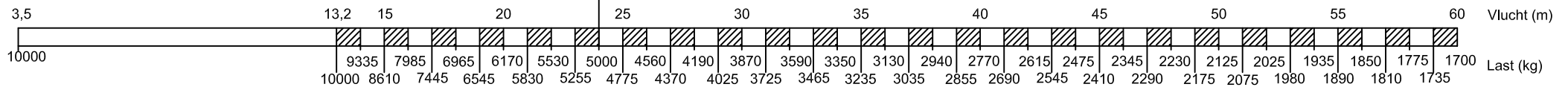
m/min	kg	
15	10000	0 - 70 m/min
30	5000	
45	2500	
75	0	0-0,7 omw/min

HIJSTABEL Afstempeling 7,95 m x 7,66 m

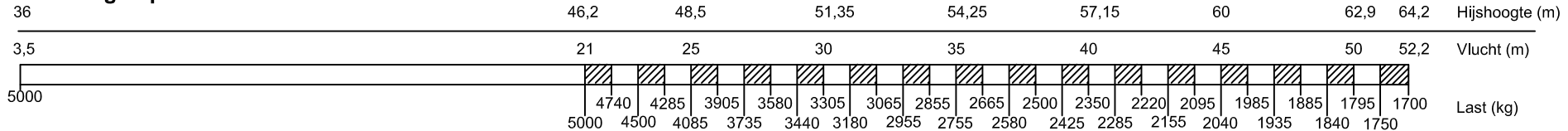
Giek horizontaal



HAAKHOOGTE 25,2 / 35 m (HOOGTE ONDER DE GIEK 27,4 / 37,2 m)



Giek 30° getopt

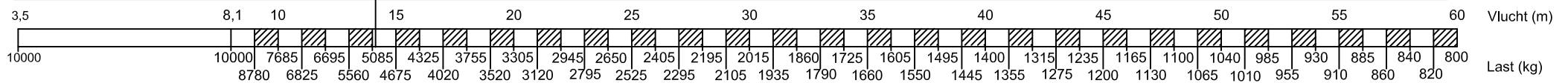


HIJSTABEL Afstempeling 7,95 m x 5,72 m

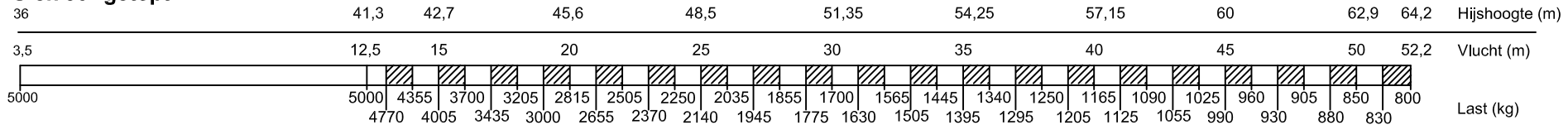
Giek horizontaal

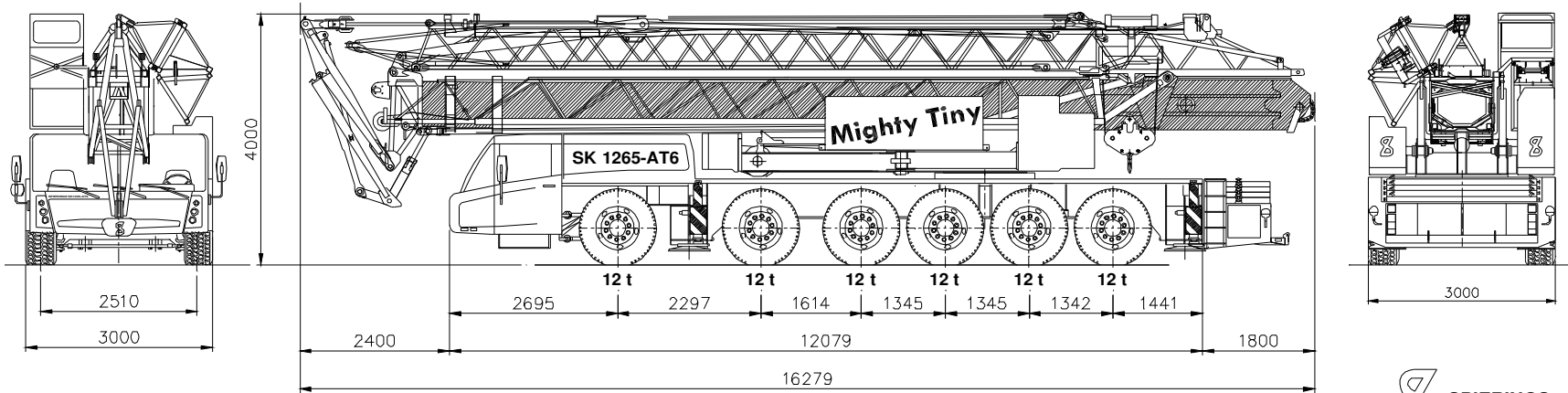
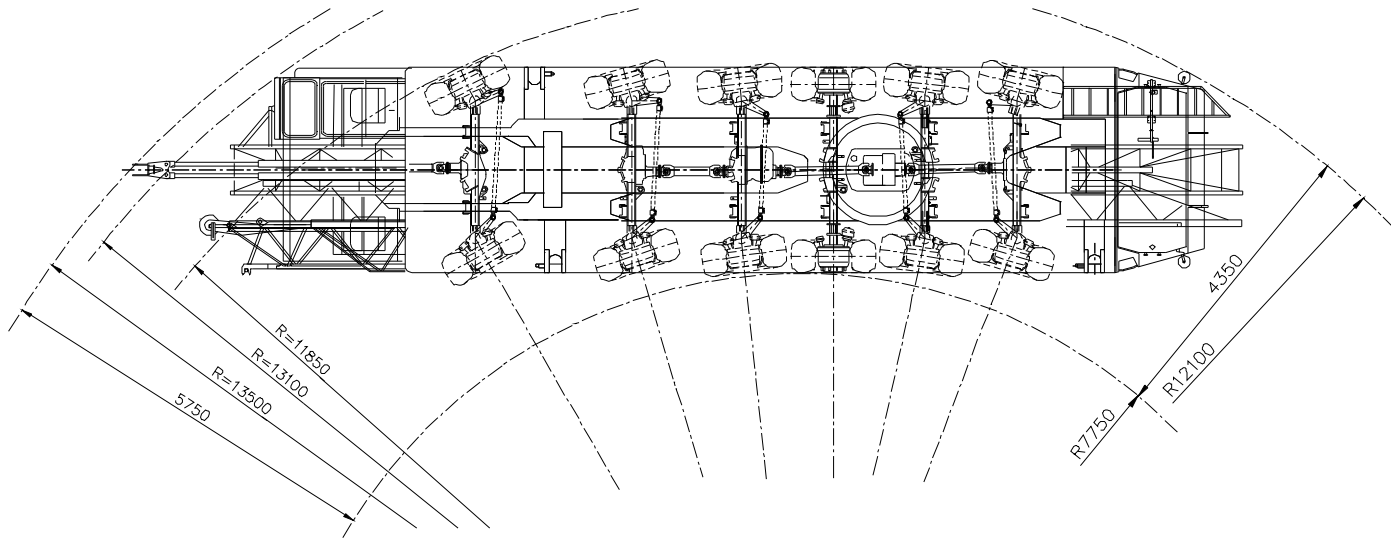


HAAKHOOGTE 25,2 / 35 m (HOOGTE ONDER DE GIEK 27,4 / 37,2 m)



Giek 30° getopt





SPIERINGS HYDRAULISCHE VOUWKRAAN

SK 1265 - AT6

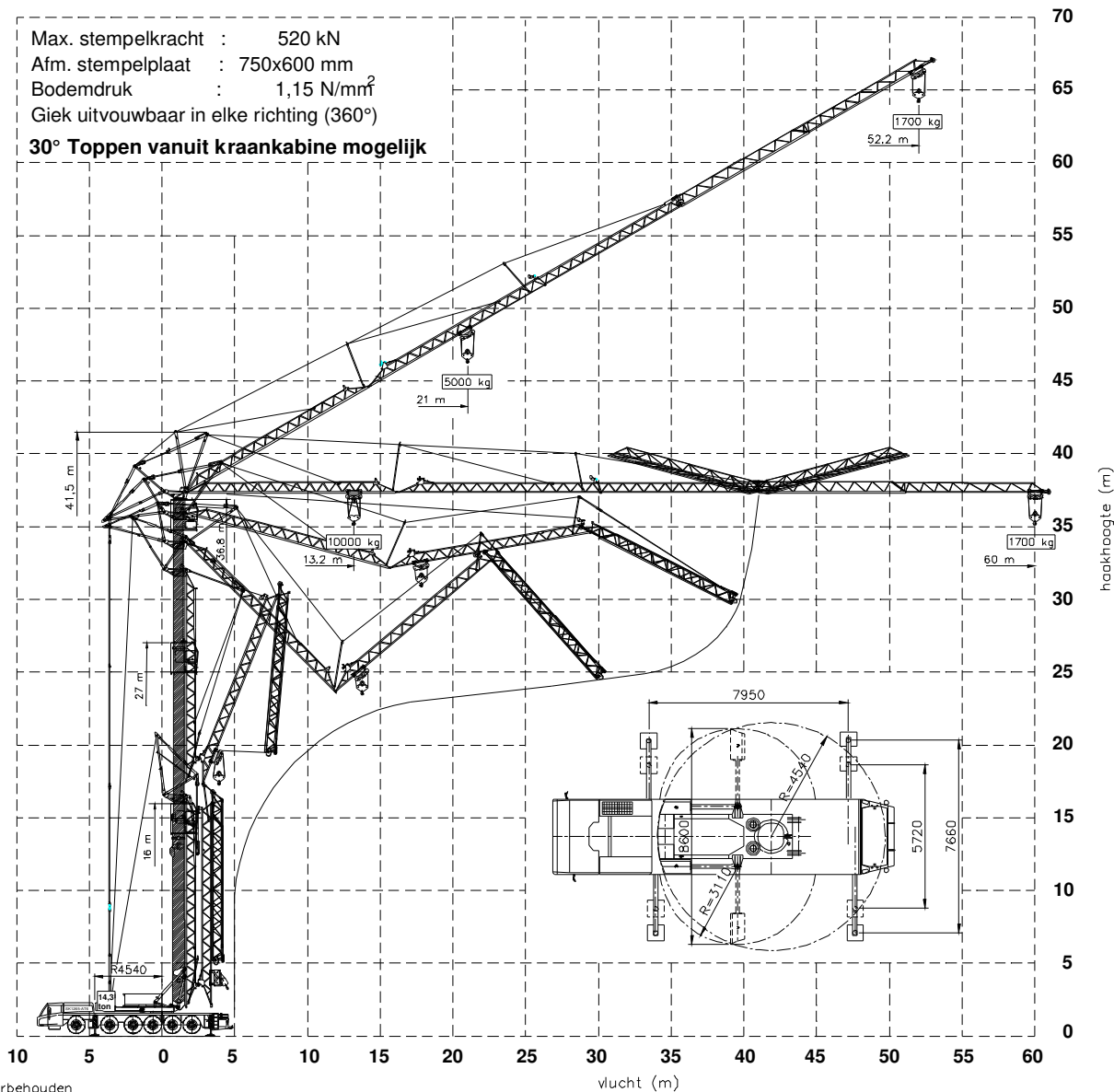
Totaal gewicht: 72000 kg
 Wijzigingen voorbehouden


**SPIERINGS
 KRANEN**
 Merwedestraat 15
 5347 KZ Oss NL
 Tel. +31 (0)412-626964
 Fax +31 (0)412-645299

Max. stempelkracht : 520 kN
 Afm. stempelplaat : 750x600 mm
 Bodemdruk : 1,15 N/mm²
 Giek uitvouwbaar in elke richting (360°)

30° Toppen vanuit kraankabine mogelijk

SPIERINGS HYDRAULISCHE VOUWKRAAN SK1265-AT6

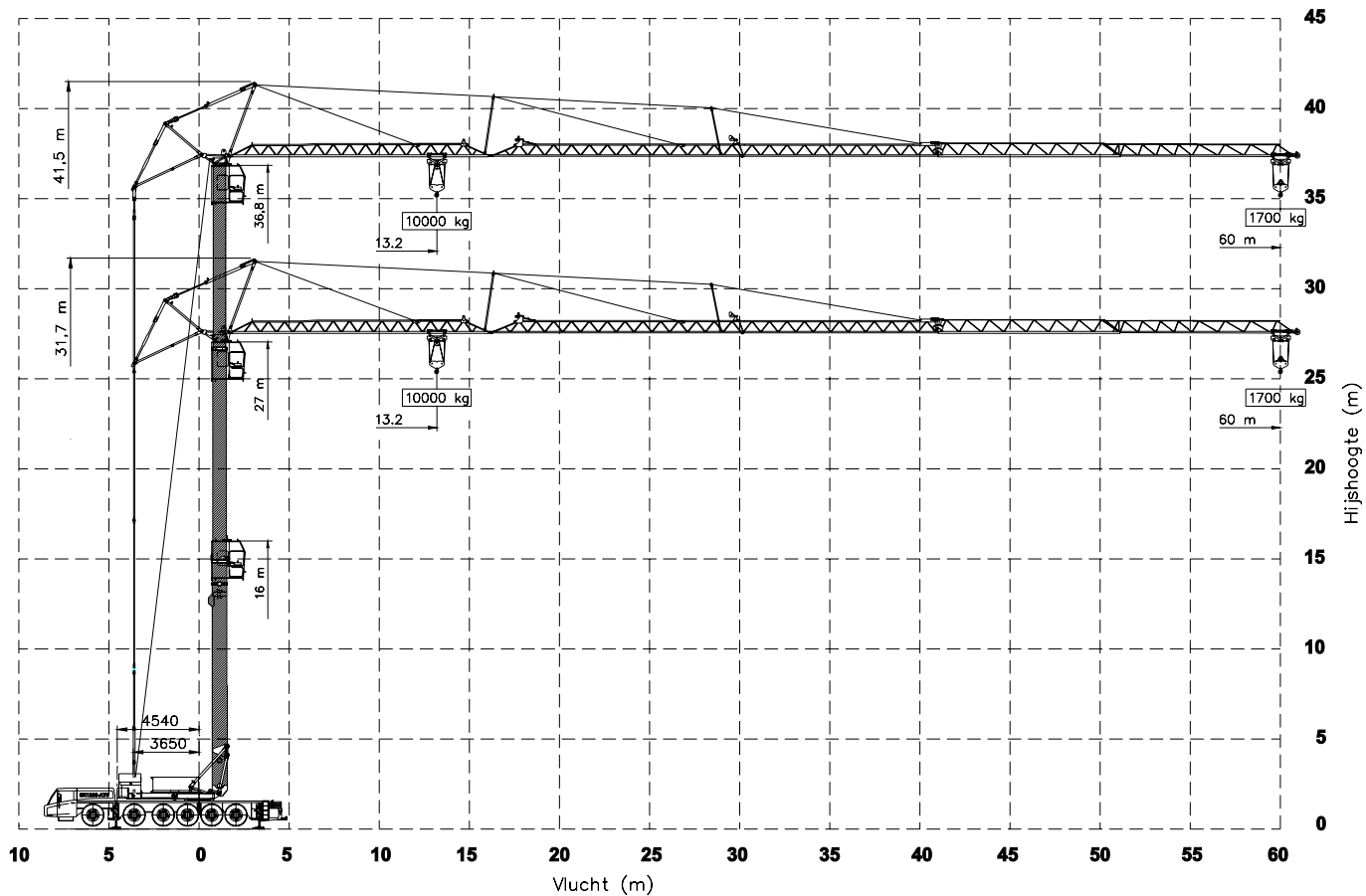


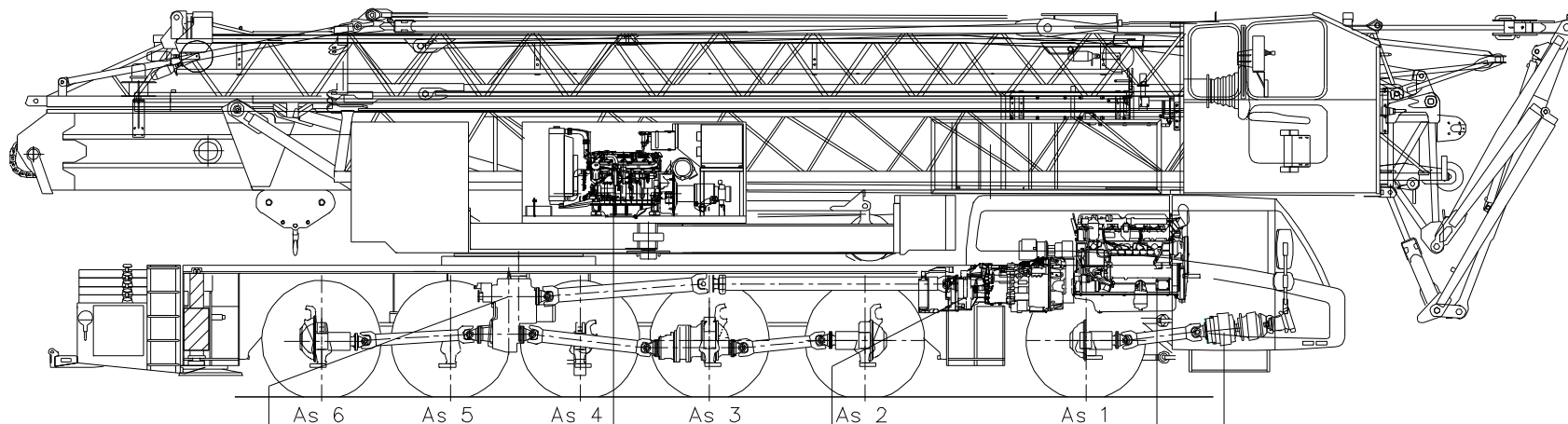
Merwedestraat 15
 5347 KZ Oss NL
 Tel. +31 (0)412-626964
 Fax +31 (0)412-645299

Hijsspecificaties

SPIERINGS VOUKRAAN

Type SK1265-AT6





Tussenbak
STEYR VG2001/396

Wegversnelling $i=0,89$
Terreinversnelling $i=1,54$

Bovenmotor:
DETROIT VM D706 IE2
Vermogen: 96 kW (2600 tpm)
Koppel: 480 Nm (1300 tpm)

Versnellingsbak:
ZF 16AS2601
Automaat
drogeplaat koppeling
+ intarder

Motor :
DAF XE 390C
Vermogen: 390 Kw (1900 tpm)
Koppel: 2300 Nm (1500 tpm)

Hydraulische vooraandrijving
Bosch Rexroth hydro-verstelmotor A6VM
BREVINI Planetaire reductiekast:
ED 2090 FE / 14,3
max. snelheid 12 km/u

As 1 : gestuurd en hydr.aangedreven (eindvertraging, $i=6,38$)
As 2 : gestuurd en aangedreven (eindvertraging $i=6,35$)
As 3 : gestuurd en aangedreven (eindvertraging $i=6,35$)
As 4 : niet gestuurd en niet aangedreven
As 5 : gestuurd, niet aangedreven
As 6 : gestuurd en aangedreven (eindvertraging $i=6,35$)

Banden : 445/75 R22,5
Vering van de truck: hydro-pneumatisch op alle assen, slag veercil. : 247 mm
Max. snelheid voertuig in 16e versnelling : 85 km/uur
Min. snelheid (dieselmotor 1000 tpm) : 1,6 km/uur
Totaalgewicht : 72.000 kg.

AANDRIJFLIJN SPIERINGS VOUWKRAAN SK 1265 - AT6